

## Sonde di Temperatura Serie WDB8 – MDB8 – ADB8 – WDB7

**OMOLOGATE ATEX: zona 20, 21 e 22 (MDB8 solo zona 22)**  
**Ex II 1D Ex ta IIIC T125°C Da IP65 Tamb -40°C +40°C**  
 Alimentazione 12-24 VDC



### APPLICAZIONI

Le sonde di temperatura si usano in applicazioni dove è necessario rilevare la temperatura dei cuscinetti. Si avvitano direttamente nella sede del cuscinetto al posto dell'ingrassatore (filettatura 1/4"G). Sono disponibili adattatori (opzionali) per diversi tipi di filettature.

Ogni sonda è dotata di ingrassatore per consentire la lubrificazione del cuscinetto senza doverla smontare.

Le sonde ADB8 sono regolabili in profondità e sono disponibili in diverse lunghezze (50,100,200,300 mm)

Le sonde WDB7, con fissaggio a capocorda, servono per rilevare la temperatura delle superfici. Si fissano direttamente su motori, riduttori, basamenti o cuscinetti. Sono dotate di un foro Ø8mm che può essere allargato fino a Ø12,5mm.

Le sonde possono essere collegate ad un PLC o ad una unità di controllo quale: T400 Elite e TMSZTH2.

I collegamenti non sono sensibili alla polarità.

### CARATTERISTICHE

- Le sonde sono disponibili con diversi tipi di termistori:
  - NTC o Pt100 per il monitoraggio in continuo della temperatura.
  - PTC con soglia di intervento fissa da 60°C a 90°C (da specificare al momento dell'ordine).
  - CONTATTO con soglia di intervento fissa da 60°C a 80°C (da specificare al momento dell'ordine).
- Le sonde WDB e ADB sono dotate di cavo di lunghezza 3 metri che può essere prolungato in fase di installazione.
- Le sonde MDB non sono dotate di cavo, che deve essere ordinato a parte.
- Le sonde WDB7 hanno il condotto di entrata cavo filettato (1/2"NPT).
- Tutte le sonde hanno il corpo in ottone.

### OPZIONI / ACCESSORI:

- Adattatori per diversi tipi di filettature.

### UTILIZZABILE CON

- T400 Elite e TMSZTH2 (per sensori PTC)
- T400N Elite (per sensori NTC)
- PLC (per sensori PTC, NTC e Pt100)



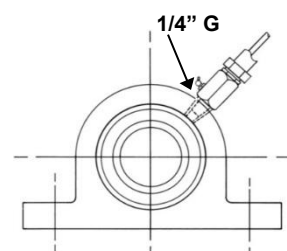
**Serie WDB8**



**Serie MDB8**



**Serie ADB8**

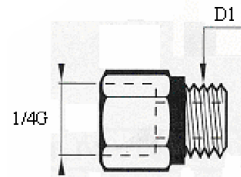


**Serie WDB7**



## Sonde di Temperatura

### SPECIFICHE TECNICHE



Termistori PTC	
Resistenza a 60°C	≤ 250 Ohm
Resistenza alla soglia di intervento	≥ 2'000 Ohm
Voltaggio	5 – 25 VDC
Assorbimento	20 mA

Termistori NTC	
Resistenza a 25°C	10'000 Ohm
Resistenza a 60°C	2'487 Ohm
Resistenza a 90°C	916 Ohm
Voltaggio	5 – 24 VDC
Assorbimento	1 mA

Adattatori per Sonde		
Codice	filettatura femmina	filettatura maschio D1
RAM6	1/4"G	M6
RAM8x1.25	1/4"G	M8x1.25
RAM8x1	1/4"G	M8x1
RAM10x1.5	1/4"G	M10x1.5
RAM10x1	1/4"G	M10x1
RAM12	1/4"G	M12
RA1/2G	1/4"G	1/2"G
RA1/8G	1/4"G	1/8"G
RA3/8G	1/4"G	3/8"G

Termistori Contatto	
Resistenza a 60°C	≤ 2 Ohm
Resistenza alla soglia di intervento	Circuito aperto
Voltaggio	24 VDC
Assorbimento	1,5 A

Termistori Pt100	
Resistenza a 0°C	100 Ohm
Resistenza a 80°C	131 Ohm
Voltaggio	Via trasduttore
Assorbimento	1 mA

### Serie WDB8

Codice	Descrizione	Termistore Tipo	Filettatura	ATEX Zona	IECEX
WDB810V3AI	Monitoraggio continuo temperatura (da -30 a 110°C)	NTC	1/4" G	20	✓
WDB819V3AI	Monitoraggio continuo temperatura (da -30 a 110°C)	Pt100	1/4" G	20	✓
WDB812V3AI	60°C Soglia di intervento	PTC	1/4" G	20	✓
WDB813V3AI	70°C Soglia di intervento	PTC	1/4" G	20	✓
WDB814V3AI	80°C Soglia di intervento	PTC	1/4" G	20	✓
WDB815V3AI	90°C Soglia di intervento	PTC	1/4" G	20	✓

**Nota:** Sonde PTC con soglia di intervento a 100°C, 110°C e 120°C a richiesta. ATEX zona 22; no IECEx

### Serie WDB7

Codice	Descrizione	Termistore Tipo	Foro di montaggio	ATEX Zona	IECEX
WDB70V3AI	Monitoraggio continuo temperatura (da -30 a 110°C)	NTC	Ø8 mm	20	✓
WDB79V3AI	Monitoraggio continuo temperatura (da -30 a 110°C)	Pt100	Ø8 mm	20	✓
WDB72V3AI	60°C Soglia di intervento	PTC	Ø8 mm	20	✓
WDB73V3AI	70°C Soglia di intervento	PTC	Ø8 mm	20	✓
WDB74V3AI	80°C Soglia di intervento	PTC	Ø8 mm	20	✓
WDB75V3AI	90°C Soglia di intervento	PTC	Ø8 mm	20	✓

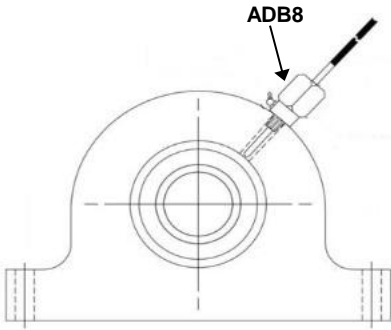
**Nota:** Sonde PTC con soglia di intervento a 100°C, 110°C e 120°C a richiesta. ATEX zona 22; no IECEx

## Sonde di Temperatura

### SPECIFICHE TECNICHE

#### Serie MDB8

Codice Sonda	Descrizione	Termistore Tipo	Filettatura	ATEX Zona
MDB810V3AI	Monitoraggio continuo temperatura (da -30 a 110°C)	NTC	1/4" G	22
MDB819V3AI	Monitoraggio continuo temperatura (da -30 a 110°C)	Pt100	1/4" G	22
MDB812V3AI	60°C Soglia di intervento	PTC	1/4" G	22
MDB813V3AI	70°C Soglia di intervento	PTC	1/4" G	22
MDB814V3AI	80°C Soglia di intervento	PTC	1/4" G	22
MDB832V3AI	60°C Soglia di intervento	Contatto	1/4" G	22
MDB833V3AI	70°C Soglia di intervento	Contatto	1/4" G	22
MDB834V3AI	80°C Soglia di intervento	Contatto	1/4" G	22



Codice Cavo	Descrizione	Atex Zona
CA4SW03AI	Cavo 3m – Connettore M12 – fili zincati	22
CA4SW05AI	Cavo 5m – Connettore M12 – fili zincati	22
CA4SW10AI	Cavo 10m – Connettore M12 – fili zincati	22
CA4SW30AI	Cavo 30m – Connettore M12 – fili zincati	22
CA4SP03AI	Cavo 3m – Connettore M12 – M12	22
CA4SP05AI	Cavo 5m – Connettore M12 – M12	22
CA4SP10AI	Cavo 10m – Connettore M12 – M12	22
CA4SP30AI	Cavo 30m – Connettore M12 – M12	22

#### Serie ADB8

Codice	Descrizione	Termistore Tipo	Filettatura	ATEX Zona	IECEX
ADB810V3AI	Cavo 3m – Sonda 100mm - temperatura (da -30 a 110°C)	NTC	1/4" G	20	✓
ADB810V3AI/D2	Cavo 3m – Sonda 50mm - temperatura (da -30 a 110°C)	NTC	1/4" G	20	✓
ADB810V3AI/D8	Cavo 3m – Sonda 200mm - temperatura (da -30 a 110°C)	NTC	1/4" G	20	✓
ADB810V3AI/D12	Cavo 3m – Sonda 300mm - temperatura (da -30 a 110°C)	NTC	1/4" G	20	✓
ADB819V3AI	Cavo 3m – Sonda 100mm - temperatura (da -30 a 110°C)	Pt100	1/4" G	20	✓
ADB819V3AI/D2	Cavo 3m – Sonda 50mm - temperatura (da -30 a 110°C)	Pt100	1/4" G	20	✓
ADB819V3AI/D8	Cavo 3m – Sonda 200mm - temperatura (da -30 a 110°C)	Pt100	1/4" G	20	✓
ADB819V3AI/D12	Cavo 3m – Sonda 300mm - temperatura (da -30 a 110°C)	Pt100	1/4" G	20	✓

**Nota:** Cavo di lunghezza 5 metri a richiesta.