

## Milli-Vib

### Sensore di vibrazione

#### APPLICAZIONI

VIBMIL è un sensore di vibrazione progettato per il monitoraggio continuo dei livelli di vibrazione nei contesti industriali. È alimentato da un accelerometro ad anello di corrente e fornisce una accurata velocità RMS di vibrazione utilizzando un'uscita 4-20 mA. Realizzato con un corpo in acciaio inox, è dotato di un filetto da 3/4".

#### METODO OPERATIVO

Il sensore VIBMIL è dotato di un filetto di montaggio femmina 1/4"-28 UNF che consente di utilizzare una vite, un perno o un perno di montaggio per fissare il sensore all'applicazione desiderata.

Il sensore è fornito con un set di viti 1/4"-28 UNF. Sono disponibili convertitori in filetti maschio M8 e M6 opzionali.

Per ottenere la massima sensibilità, montare il sensore verticalmente lungo l'asse Y del macchinario.

Per garantire le letture accurate e il corretto funzionamento del VIBMIL, fissarlo saldamente a una superficie piana durante l'installazione.

Implementare l'accelerometro con alimentazione ad anello (2 fili) nel sistema di controllo desiderato e misurare l'uscita lineare da 4 -20mA in modo proporzionale rispetto al campo di misurazione del sensore.



#### CARATTERISTICHE

- Corpo robusto e compatto in acciaio inox IP66
- Monitora la velocità RMS in mm/s<sup>2</sup>.
- Campo di misurazione 0-25 mm/s.
- Sensore alimentato ad anello 4-20mA a due fili
- Attacco per condotto da 3/4" NPT
- Filetto di montaggio femmina UNF 1/4"-28
- Certificazione ATEX, IECEX e UKEx Zona 20
- Certificazione Classe II Div. 1

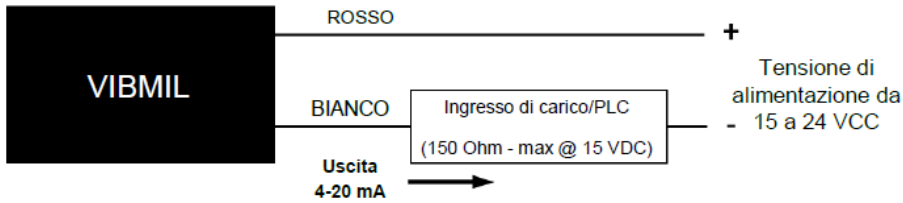
#### CODICI ARTICOLI/ACCESSORI

VIBMIL21V4CAI - Milli-Vib sensore di vibrazione 1/4"-28UNF – No temp - NRTL / ATEX / IECEX / UKEx

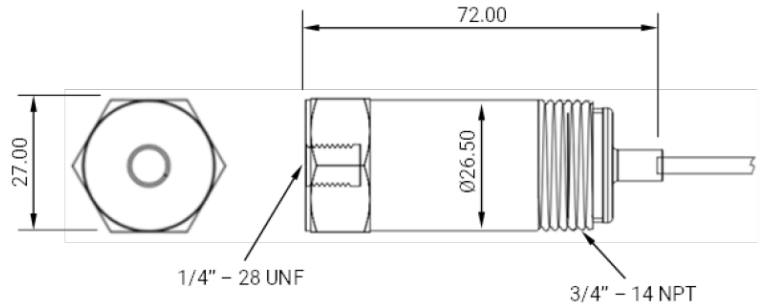
VIBMILM6-VIBMIL Adattatore filetto da 1/4"-28 UNF maschio a M6 maschio

VIBMILM8-VIBMIL Adattatore filetto da 1/4"-28 UNF maschio a M8 maschio

## DESCRIZIONE CAVO



## DIMENSIONI



## SPECIFICHE TECNICHE

Modello	ADBxxMV3AI
Alimentazione elettrica	Da +15 VDC a +24 VDC (+10%)
Dissipazione di potenza	max 0,56 watt
Campo di misurazione	• 0 –25 mm/s velocità RMS (VIBMILx1xVxx)
Campo di frequenza	4 –20 mA proporzionale al campo di misurazione
Carico massimo	600 Ohms con alimentazione elettrica a 24 VDC
Tempo di accensione	< 10 sec
Temperatura di esercizio	Da -40 °C a +50 °C
Dimensioni	Altezza 72 mm x Larghezza 27 mm
Filettatura montaggio	1/4"-28 UNF filetto femmina (fornito con viti 1/4"-28 UNF)
Coppia di montaggio	8 Nm
Materiale del corpo	Acciaio inox
Cavo	Lunghezza 3m, con 2 o 4 fili 24 AWG
Omologazioni	ATEX, IECEx, UKEx Zona 20 Classe II Div 1 Gruppi E, F e G (USA e Canada)